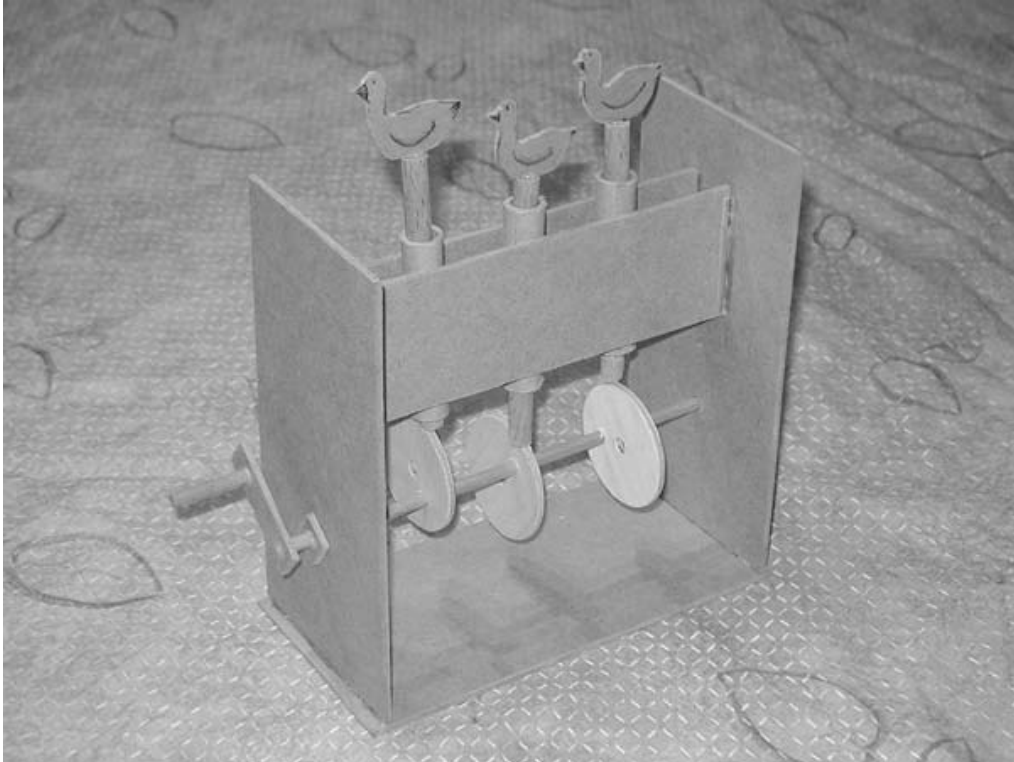
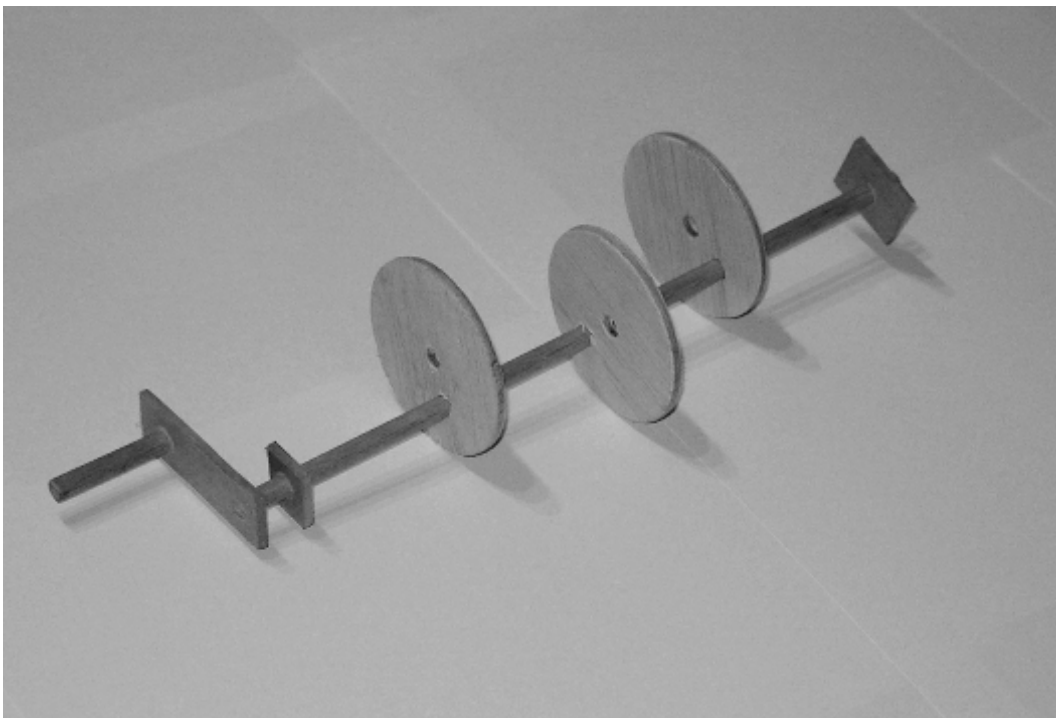


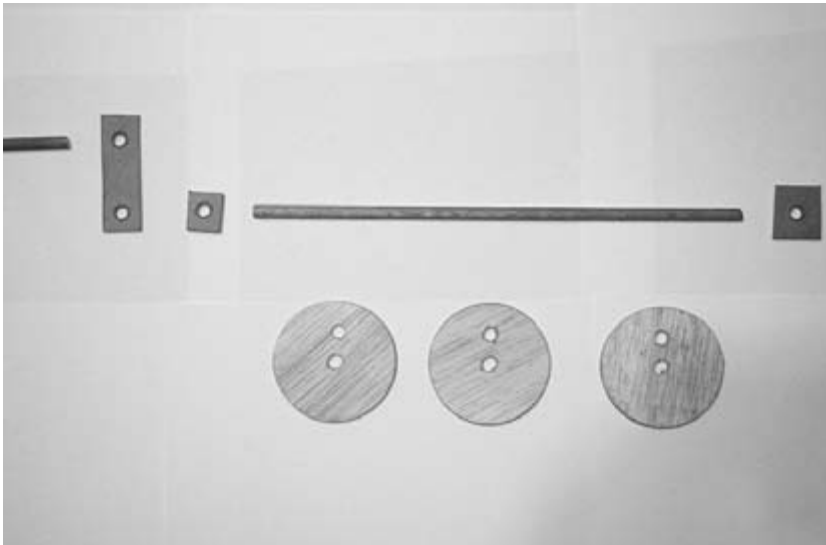
Proyecto: El juego de los patitos

Este proyecto se realiza utilizando la rueda excéntrica. Con este mecanismo, se pueden hacer proyectos en los que una o varias partes suban y bajen alternativamente, a la vez o en diferentes momentos.



Varios patitos suben y bajan en diferentes momentos accionados por una manivela que hace girar las ruedas excéntricas.

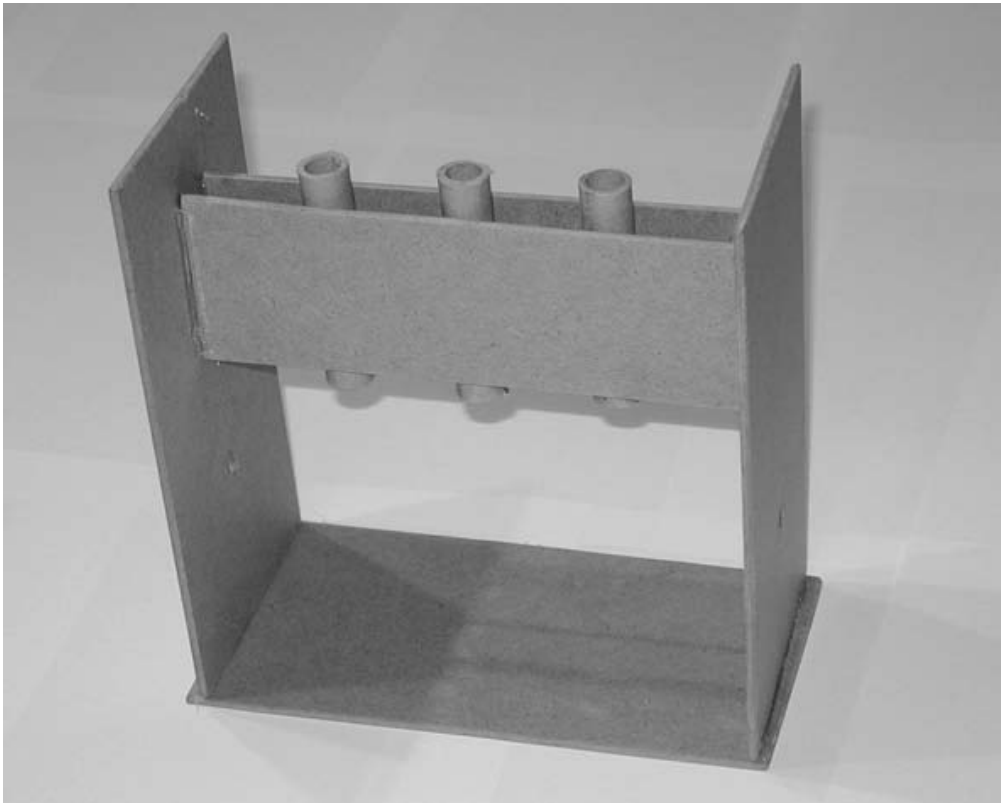




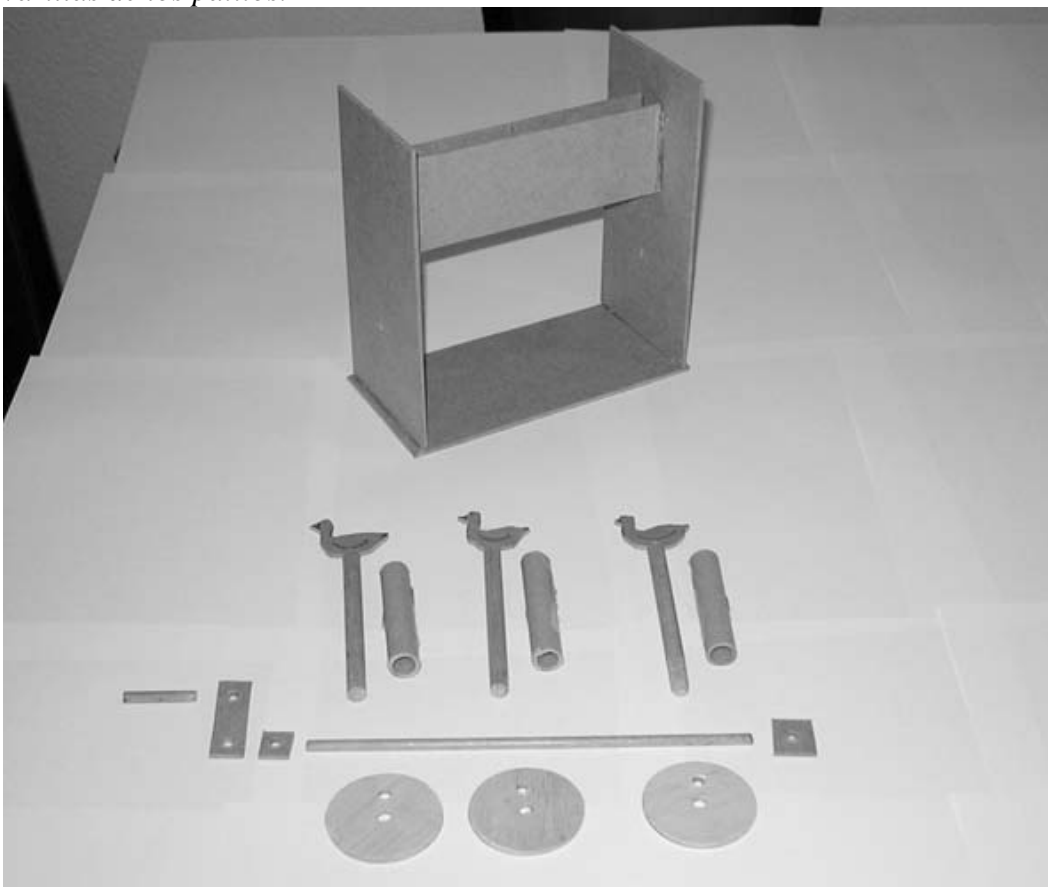
Detalle de la manivela con el eje y las ruedas excéntricas.



Detalle de las varillas de soporte de los patitos.

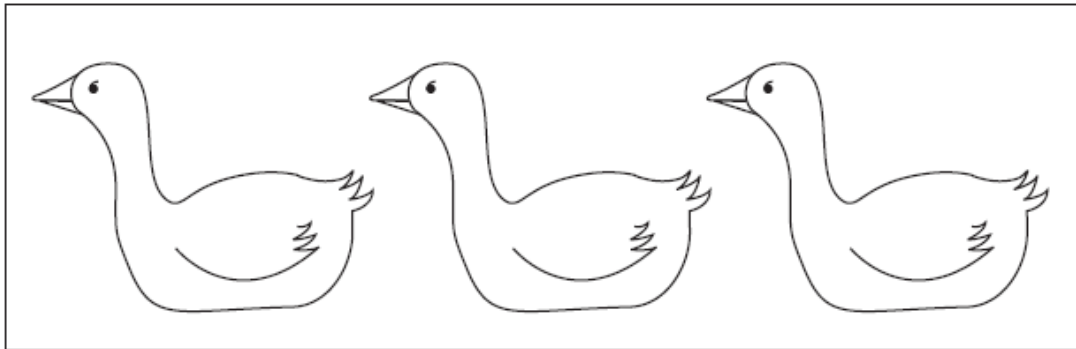


Detalle del soporte principal. Se pueden apreciar los tres tubos donde se alojan las varillas de los patitos.



Vista general de las piezas del proyecto.

Por último, incluimos plantillas para hacer los patitos.



Plantilla de los patitos.