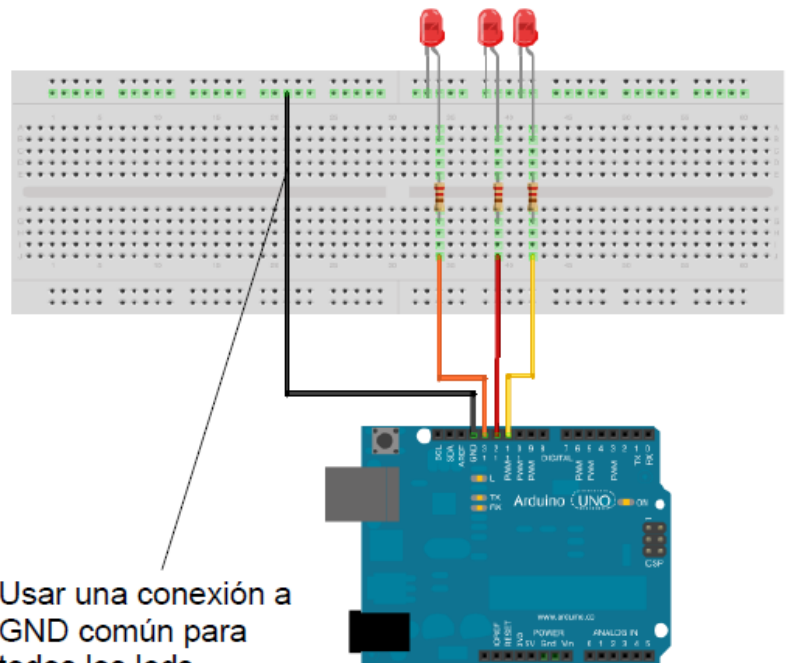
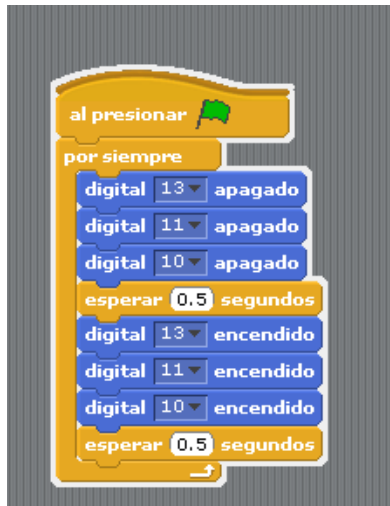


## PRÁCTICA 4: VARIOS LEDs INTERMITENTES – “COCHE FANTÁSTICO”-

En esta práctica vamos a hacer que se hagan intermitentes 3 LED a la vez.



Para aprender a programar las luces del coche fantástico puedes ver los siguientes vídeos de YouTube:

<https://www.youtube.com/watch?v=0WANE6ktTEc>

<https://www.youtube.com/watch?v=QnphMqVGE8A#t=26.854823>

<https://www.youtube.com/watch?v=C9UnmhfXAe4>